

Chirurgencasus

Vervolg SPRINT@Work bijeenkomst 16 september 2014

Chirugen- cases

HA 1: Inventarisatie van de eisen en wensen van de gebruikers

1. Literatuurstudie
2. Onderzoek in de praktijk
3. Objectives vaststellen

Serious gaming

HA2: Instrumentarium voor vaststellen cognitieve problemen

1. Literatuuronderzoek
2. Probleemanalyse
3. Ontwikkelen monitoringsproduct
4. Labtesten

HA3: Instrumentarium voor vaststellen fysieke problemen

1. Literatuuronderzoek
2. Probleemanalyse
3. Ontwikkelen monitoringsproduct
4. Labtesten

HA6: Dataverwerking en telemonitoring

1. Literatuuronderzoek
2. Inventarisatie van eisen, wensen en mogelijkheden
3. Platformontwerp

HA 7: Pilot- en veldexperimenten

1. Pilottesten
2. Veld experimenten

HA4: Interventies om cognitieve disbalans te voorkomen / te herstellen
Cognitief functioneren optimaliseren

HA 5: Interventies om fysieke disbalans te voorkomen / te herstellen
Fysiek functioneren optimaliseren

Chirurgencasus

1. Behoeftte inventarisatie is afgerond
2. Monitoren werkbelasting
 - Cognitief
 - Fysiek
3. Dataplatform
4. Interventie

Chirurgencasus

1. Behoefte inventarisatie is afgerond
2. Monitoren werkbelasting
 - Cognitief
 - Fysiek
3. Dataplatform
4. Interventie

Chirurgencasus

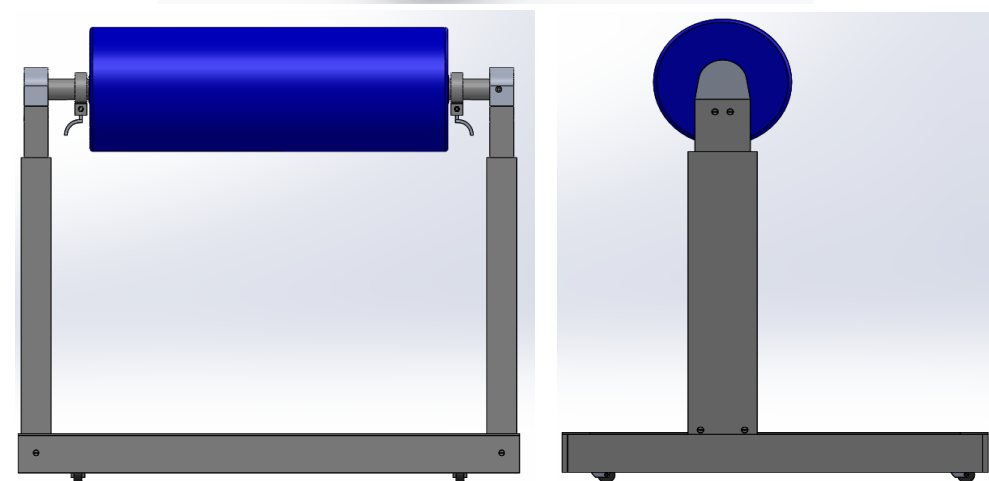
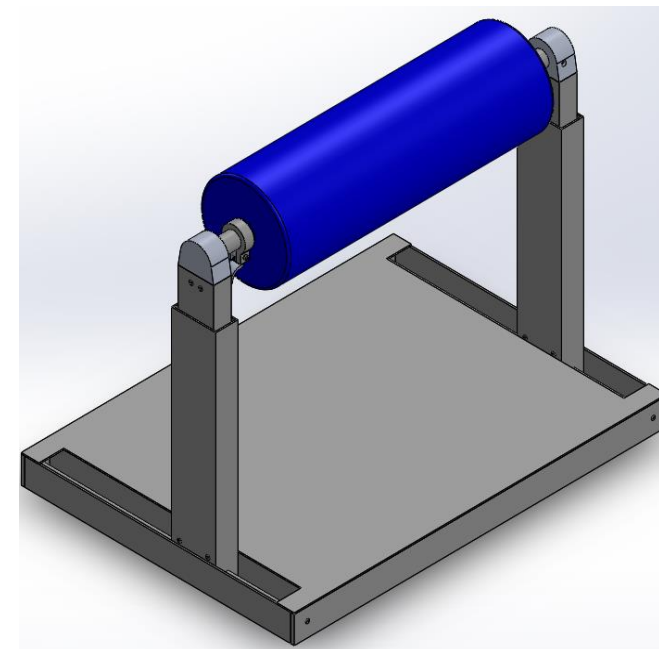
1. Behoeftte inventarisatie is afgerond
2. Monitoren werkbelasting
 - Cognitief
 - Fysiek
3. Dataplatform
4. Interventie

Chirurgencasus

1. Behoefte inventarisatie is afgerond
2. Monitoren werkbelasting
 - Cognitief
 - Fysiek
3. Dataplatform
4. Interventie
 - Fysieke werkbelasting

Interventie

- Studentenopdracht
 - Hanze Hogeschool
 - Rijksuniversiteit Groningen
 - I.s.m. chirurgen UMCG
- Chirurgensteun
 - Langdurig staan
 - Belasting op benen verminderen
 - Zitten, leunen, etc.



Vervolgstappen

1. Monitoringsystemen ontwikkelen
2. Labexperimenten
3. Veldexperiment
 - Monitoren werkbelasting
4. Interventie
 - Chirurgensteun
 - Ontwikkelen andere interventies

Met dank aan



provincie Drenthe